



## AUSLEGESCHRIFT

1 212 275

Nummer: 1 212 275  
 Aktenzeichen: P 18621 V/37 d  
 Anmeldetag: 25. Mai 1957  
 Auslegetag: 10. März 1966

## 1

Die Erfindung betrifft eine viereckige, biegsame, vorzugsweise aus Gummi bestehende Fußbodenbelagplatte, die entlang zweier an einer Ecke zusammenlaufender Plattenstirnflächen jeweils eine Nut aufweist, die in einem mindestens ihrer Tiefe entsprechenden Abstand vor dieser Plattenecke endet, während entlang der beiden anderen Plattenstirnflächen jeweils ein den Nuten in Querschnitt und Länge entsprechender federartiger Ansatz vorgesehen ist, der beim Zusammenfügen der einzelnen Platten zu einem Fußbodenbelag in die Nut der jeweils benachbarten Platte einrastet.

Derartige bekannte Fußbodenbelagplatten weisen jedoch den Nachteil auf, daß die federartigen Ansätze der einen Platte jeweils in die Nuten der benachbarten Platten eingedrückt werden müssen. Dies ist verhältnismäßig leicht möglich, sofern nur eine Reihe von Platten verlegt werden muß, was aber in der Praxis nicht die Regel ist. Sobald eine Platte mit zwei Nachbarplatten verbunden werden soll, die die Fortsetzung der Platte in zwei Richtungen in rechtem Winkel zueinander bilden, ist ein Zusammenfügen dieser Platten nur mit großen Schwierigkeiten oder gegebenenfalls überhaupt nicht mehr möglich.

Der Erfindung liegt die Aufgabe zugrunde, eine Fußbodenbelagplatte zu schaffen, bei deren Verlegung die aufgezeigten Schwierigkeiten nicht mehr auftreten.

Die Erfindung löst dies durch eine Fußbodenbelagplatte der eingangs beschriebenen Art, bei welcher die Nuten jeweils an der Plattenecke, an welcher die Nuten nicht zusammentreffen, frei auslaufen.

Hierdurch wird es möglich, die Platten beim Verlegen jeweils mit einem ihrer beiden federartigen Ansätze in eine Nut der Nachbarplatte einzuschieben, so daß bei jeder Platte nur noch ein Ansatz verbleibt, der in eine Nut einer weiteren Nachbarplatte eingedrückt werden muß, was dann ohne weiteres möglich ist, wenn die einzudrückende Nut sich auf einer Schmalseite der viereckigen Platte befindet.

In Weiterbildung der Erfindung weist der federartige Ansatz vorteilhafterweise etwa pfeilförmigen Querschnitt auf, dessen Schaftteil etwas länger ist als der ihm entsprechende Teil des Nutquerschnittes und dessen an den Schaftteil sich anschließender pfeilspitzenförmiger Kopfteil einen Umfang aufweist, der etwas kleiner ist als der beim entsprechenden Teil des Nutquerschnittes.

Schließlich kann der Winkel, der von den jeweils an den federartigen Ansatz sich anschließenden Teilen der Plattenstirnfläche und von einer Parallelen

Fußbodenbelagplatte

Anmelder:

Roberto Piodi, Turin (Italien)

Vertreter:

Dipl.-Ing. C. Stoepel und  
 Dipl.-Ing. W. Gollwitzer, Patentanwälte,  
 Landau, Am Schützenhof

Als Erfinder benannt:

Roberto Piodi, Turin (Italien)

Beanspruchte Priorität:

Italien vom 27. Juni 1956 (9656)

## 2

zur Plattenebene gebildet wird, weniger als 90° betragen.

Ein Ausführungsbeispiel der Erfindung ist in der Zeichnung dargestellt und nachstehend erläutert.

Fig. 1 zeigt die Draufsicht auf eine Fußbodenbelagplatte;

Fig. 2 gibt einen Teilschnitt in größerem Maßstab durch zwei benachbarte Fußbodenbelagplatten gemäß Fig. 1 kurz vor dem Zusammensetzen wieder;

Fig. 3 stellt einen der mittleren horizontalen Ebene folgenden Teilschnitt durch den Eckbereich der Fußbodenbelagplatte wieder, in dem die benachbarten Enden der beiden Nuten endigen;

Fig. 4 zeigt die Draufsicht auf mehrere zusammengefügte Fußbodenbelagplatten.

Der Fußbodenbelag besteht aus einer Mehrzahl von rechteckigen Platten 10, die vorzugsweise aus Gummi bestehen.

Die Platten sind mit federartigen Ansätzen 11 und 12 an zwei benachbarten Plattenstirnflächen sowie mit Nuten 13, 14 an den beiden anderen Plattenstirnflächen versehen, so daß sie mit anschließenden Platten zusammengefügt werden können.

Allgemein wird man bei den Platten den federartigen Ansatz 12 der längeren Plattenstirnfläche in die Nut 13 der längeren Stirnfläche einer zuvor verlegten Platte einschieben. Die Zusammenfügung zweier benachbarter Platten an ihren kürzeren Stirn-

flächen erfolgt durch Anpressen senkrecht zu den Stirnflächen, so daß der Ansatz 11 in die Nut 14 einschneidet.

Die Ansätze 11, 12 der Platten 10 haben, im Schnitt gesehen, einen pfeilspitzenförmigen Kopfteil 12a, der durch einen Schaftteil 12b mit der Plattenstirnfläche verbunden ist. Der Kopfteil 12a ist in seinen Abmessungen ein wenig kleiner gehalten als der ihm entsprechende Teil 13a des gegenüberliegenden Nutquerschnittes, der zur Aufnahme des Kopfteilens 12a in der benachbarten Platte dient. Der Schaftteil 12b hat eine Länge b, die etwas größer ist als die Länge a des ihm entsprechenden Teiles 13b des Nutquerschnittes. Diese Größenverhältnisse der Ansätze 11, 12 und Nuten 13, 14 wurden gewählt, um das Einrasten der Teile ineinander zu ermöglichen, was auf Schwierigkeiten stoßen würde, wenn Nuten 13, 14 und Ansätze 11, 12 genau die gleiche Umfangsgröße hätten.

Weiterhin schließt gemäß einer zweckmäßigen Weiterbildung der Erfindung die Oberfläche 15 (Fig. 2) der Plattenstirnfläche mit den zur Plattenebene parallelen Seitenflächen des Schaftteiles 12b einen Winkel c ein, der ein wenig kleiner als  $90^\circ$  ist, um ein exaktes Anliegen der aneinanderstoßenden Platten sicherzustellen.

Aus Fig. 1 wird deutlich, daß die Ansätze 11, 12 um die Tiefe der Nuten 13, 14 kürzer als die Stirnflächen der Platte 10 sind.

Wie der in Fig. 3 dargestellte Teilschnitt durch die Ecke 17 zeigt, sind diese Enden der Nuten 13, 14 geschlossen, wobei der mit Gummi aufgefüllte Eckbereich 10a zugleich eine Verstärkung darstellt.

Die dargestellten Platten sind doppelt so lang als breit.

Patentansprüche:

1. Viereckige, biegsame, vorzugsweise aus Gummi bestehende Fußbodenbelagplatte, die entlang zweier an einer Ecke zusammenlaufender Plattenstirnflächen jeweils eine Nut aufweist, die in einem mindestens ihrer Tiefe entsprechenden Abstand vor dieser Plattenecke endet, während entlang der beiden anderen Plattenstirnflächen jeweils ein den Nuten in Querschnitt und Länge entsprechender federartiger Ansatz vorgesehen ist, der beim Zusammenfügen der einzelnen Platten zu einem Fußbodenbelag in die Nut der jeweils benachbarten Platte einrastet, dadurch gekennzeichnet, daß die Nuten (13, 14) jeweils an der anderen Plattenecke frei auslaufen.

2. Fußbodenbelagplatte nach Anspruch 1, dadurch gekennzeichnet, daß der federartige Ansatz (11 bzw. 12) etwa pfeilförmigen Querschnitt aufweist, dessen Schaftteil (12b) etwas länger ist als der ihm entsprechende Teil (13b) des Nutquerschnittes und dessen an den Schaftteil (12b) sich anschließender pfeilspitzenförmiger Kopfteil (12a) einen Umfang aufweist, der etwas kleiner ist als der beim entsprechenden Teil (13a) des Nutquerschnittes.

3. Fußbodenbelagplatte nach Anspruch 1 oder 2, dadurch gekennzeichnet, daß der Winkel (c), der von den jeweils an den federartigen Ansatz (11 bzw. 12) sich anschließenden Teilen der Plattenstirnfläche und von einer Parallelen zur Plattenebene gebildet ist, weniger als  $90^\circ$  beträgt.

In Betracht gezogene Druckschriften:  
Deutsche Patentschriften Nr. 485 441, 531 989;  
britische Patentschrift Nr. 589 635.

Hierzu 1 Blatt Zeichnungen

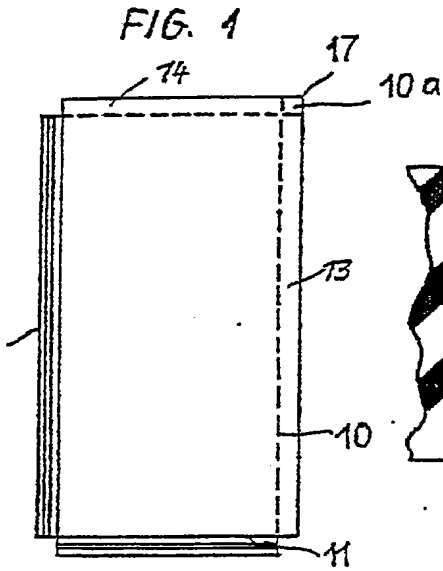


FIG. 2

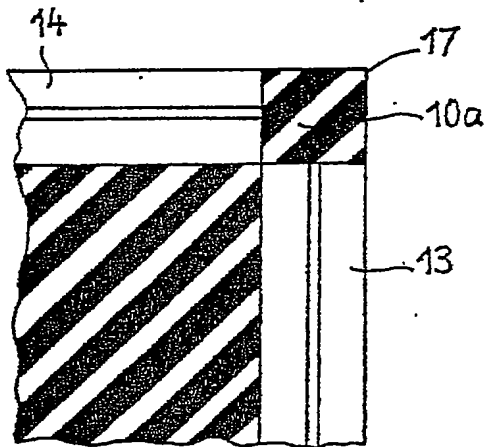
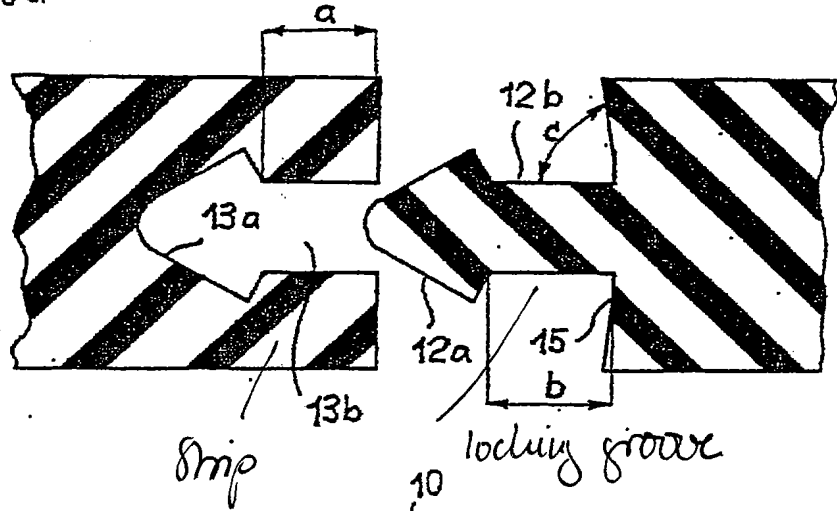


FIG. 3

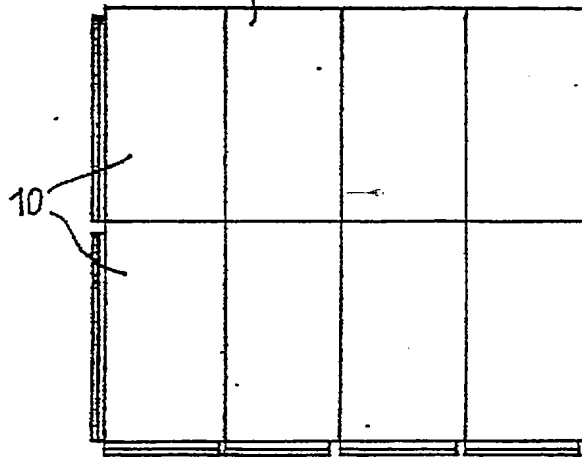


FIG. 4